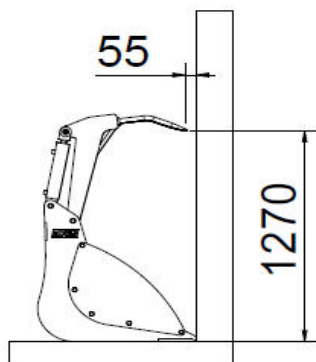


GODET MULTI-FONCTIONS

Gamme agricole renforcée



Modèle standard à doigts forgés - GRDTS

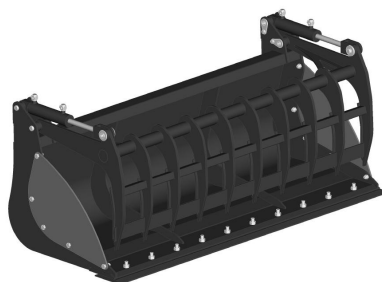
Caractéristiques du produit :

- Grappin supérieur équipé de 2 vérins Ø 60 x 30,
 - Doigts de grappin Ø 28 mm*,
 - Joes latérales boulonnées épaisseur 8 mm,
 - Fond épaisseur 6 mm, avec pli de rigidité et renfort(s),
 - Lame d'attaque 200 x 20 mm et flancs extérieurs ép. 10mm, en 400 HB,
 - Hauteur : 855 mm - Profondeur : 850 mm - Ouverture grappin : 1270 mm*
 - CLBR (en option) : contre lame réversible en 400 HB – 200x20mm – 2 chanfreins
- * Sur modèle standard à doigt forgés - GRDTS

Largeur (mm)	Références : GMF(largeur)-(type-grappin) Ex : avec grappin oxycoupé	Volume (théorique)	Poids théorique GRDTS	Poids théorique GROXY	Poids théorique GROXY-AGRI	Renforts	Prix Tarif - 2011 - (HT / Départ)	Option CLBR (en sus)
1700	GMF1700-GROXY	0.74 m ³	400 Kg	440 Kg	440 Kg	1	- €	- €
1900	GMF1900-GROXY	0.82 m ³	420 Kg	465 Kg	465 Kg	1	- €	- €
2100	GMF2100-GROXY	0.95 m ³	430 Kg	480 Kg	480 Kg	2	- €	- €
2300	GMF2300-GROXY	1.00 m ³	450 Kg	505 Kg	505 Kg	2	- €	- €
2450	GMF2450-GROXY	1.10 m ³	470 Kg	530 Kg	530 Kg	2	- €	- €



Modèle standard, grappin à doigts forgés GRDTS



Modèle intensif, grappin oxycoupé GROXY

plat en bout de grappin – favorise le maintient de matériaux de faible encombrement (ex : déchets)

(présenté avec l'option CLBR)



Modèle intensif, grappin oxycoupé agricole GROXY-AGRI

modèle optimisé pour la prise de balle ronde et fermeture maximale

(présenté avec l'option CLBR)

